



取手	螺牙	
材質	材質	處理
鋼	合金鋼	鍍線

圖 1
(內裝型)

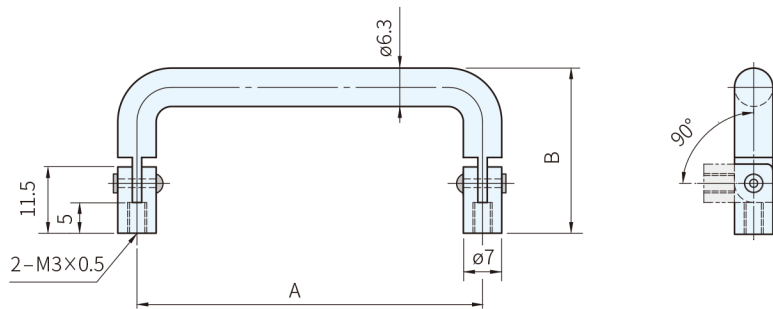


圖 2
(螺柱型)

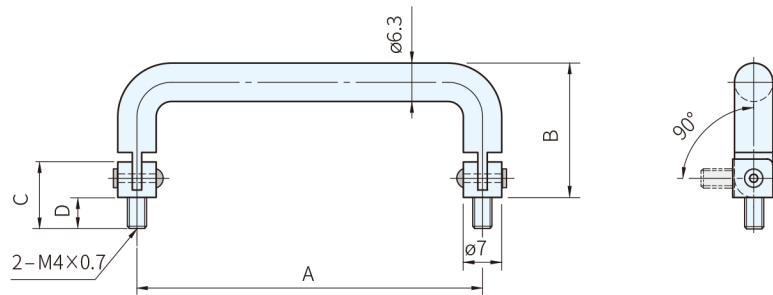


圖 1				圖 2					
品號	A	B	庫存	品號	A	B	C	D	庫存
MI-63.30.21	30	37.3	·	MK-64.63.21	63	28.4	16	6	·
MI-63.32.21	32	37.3	·	MK-64.90.21	90	38.5	19	8	·

Wa 注意

· 其它规格，歡迎洽詢

訂貨： 交期：

MI-63.30.21